

GRAPHIC STRUCTURE NUMBER: 00004438
 H = 8.500", W = 11.000", R = N/A
 01/22/04

GRAPHIC STRUCTURE NUMBER: 00004438
 H = 8.500", W = 11.000", R = N/A
 01/22/04

PURELL® TFX™ Stand (2423-DS Polished Chrome, 2424-DS Mineral Gray, 2425-DS Monarch Black)

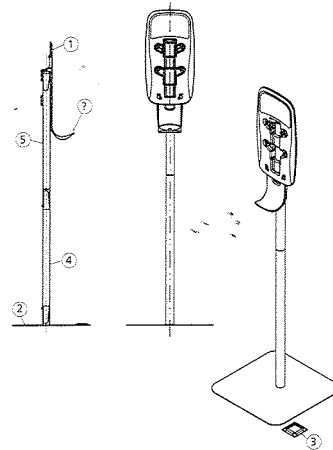
Parts Included:

Item	Description	Qty.
1	Backplate Assembly	1
2	Base Assembly	1
3	Hardware Pack	1
4	Lower Tube	1
5	Upper Tube Assembly	1
7	TFX Disp Splash Guard 1.2L	1

Parts sold separately: PURELL TFX Dispenser
 PURELL Instant Hand Sanitizer Refill.

Instructions

1. Take the Lower Tube Assembly and line it up with the hole of the Upper Tube Assembly. Press and orient the snap button with hole to ensure the poles are connected. The button will click when properly aligned. Take the Tube assembly and orient this to the base, press the button and ensure the fit.
2. Orient the Backplate on to the Tube Assembly.
3. Connect the Dispenser Splash Guard into the Backplate.
4. Slide the Backplate over the snap button.
5. Push until snap button clicks.
7. Poke holes in double sticky tape on the back of the PURELL TFX Dispenser. This would be the outer top holes and the outer bottom holes. In other words the holes found closest to each corner.
7. Insert screws into Backplate. Orient dispenser over screws on Backplate.
8. Note: If you ever would need to remove the Backplate from the Tube Assembly you must use a flat screw driver in the slot to press the snap button to release the Backplate.



2424-01 (Poster Frame)

Accessory for use only with 2424-DS

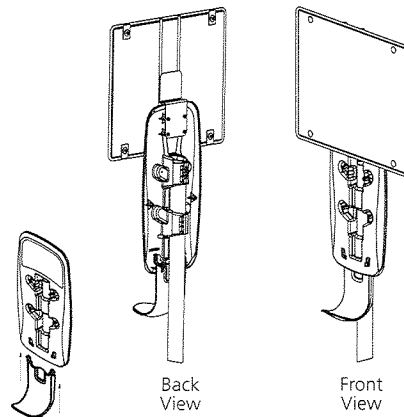
Parts Included:

Item	Description	Qty.
1	Poster Frame Assembly	1
2	Hardware pack with 4 screws	1

Parts sold separately: PURELL TFX Stand, TFX Dispenser &
 PURELL Instant Hand Sanitizer Refill.

Instructions

1. Align the Poster Frame to the Back of the Backplate.
2. Screw Poster Frame in equally spaced to Backplate.



Patent Pending
 ©2008 GOJO Industries, Inc. All rights reserved. PURELL is a trademark of Johnson & Johnson and is used under license
 2424-951

Pedestal PURELL® TFX™ (2423-DS Cromo, 2424-DS Gris, 2425-DS Negro)

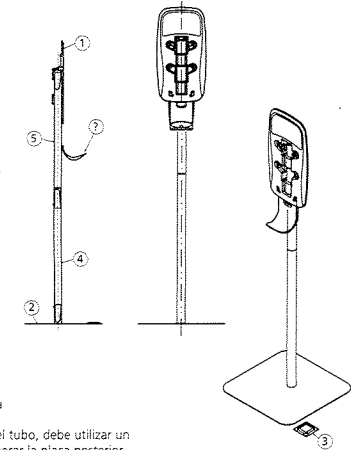
Piezas incluidas:

Artículo	Descripción	Cant.
1	Ensamblaje de la placa posterior	1
2	Ensamblaje de la base	1
3	Paquete de herraje	1
4	Tubo inferior	1
5	Ensamblaje del tubo superior	1
7	Resguardo contra salpicaduras del disp TFX 1.2L	1

Piezas que se venden por separado: Dispensador PURELL TFX
 Recarga de antiséptico instantáneo para las manos PURELL.

Instrucciones

1. Tome el ensamblaje del tubo y alínelo con el agujero en el ensamblaje del tubo superior. Presione y oriente el botón a presión con el agujero para asegurar que los polos estén conectados. El botón emitirá un chasquido cuando esté debidamente alineado. Tome el ensamblaje del tubo y oriente esto a la base, presione el botón y confirme que quede bien colocado.
2. Oriente la placa posterior en el ensamblaje del tubo.
3. Conecte el resguardo contra salpicaduras del dispensador en la placa posterior.
4. Deslice la placa posterior sobre el botón a presión.
5. Empuje hasta que el botón a presión emita un chasquido.
7. Haga agujeros en la cinta adhesiva doble en la parte posterior del dispensador PURELL TFX. Estos serían los agujeros superiores externos y los agujeros inferiores externos. En otras palabras, los agujeros que se encuentran más cerca de cada esquina.
7. Inserte los tornillos en la placa posterior. Oriente el dispensador encima de los tornillos en la placa posterior.
8. Nota: Si alguna vez necesita retirar la placa posterior del ensamblaje del tubo, debe utilizar un destornillador de punta plana en la ranura para presionar el botón y liberar la placa posterior.



2424-01 (Marco del poster)

Accesorio para usar solamente con 2424-DS

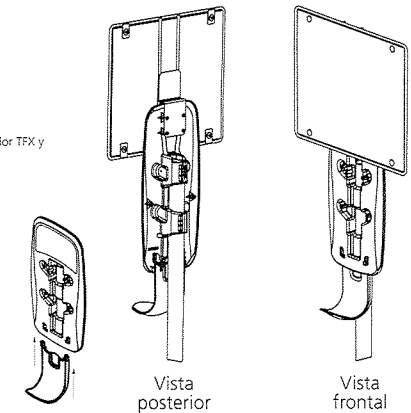
Piezas incluidas:

Artículo	Descripción	Cant.
1	Ensamblaje del marco del poster	1
2	Paquete de herraje con 4 tornillos	1

Piezas que se venden por separado: Pedestal PURELL TFX, Dispensador TFX y
 Recarga de antiséptico instantáneo para las manos PURELL.

Instrucciones

1. Alinee el marco con la parte de atrás de la placa posterior.
2. Atrornille el marco a igual distancia de la placa posterior.



Patente pendiente
 ©2008 GOJO Industries, Inc. Todos los derechos reservados. PURELL es una marca comercial de Johnson & Johnson y se utiliza bajo licencia
 2424-951

11.000"

11.000"

8.500"

8.500"

BLACK

ECR / ECC No: 8298
 Component Part No: 2424-951
 Graphics Structure No: 00004438
 Base Specification No: BS-00046
 Material Color: White
 Formula No: n/a
 Product Owner: T. Wojtkun
 Graphic Designer: P. E. Lease Hall
 File Name: 2424-951.a