

# NELSON®

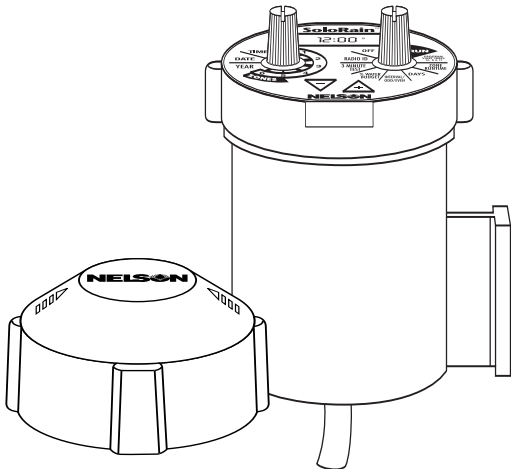
**SoloRain™ 8020 DuraLife™**  
Instructions for models 8021, 8022, 8024, and 8026

**SoloRain™ 8020 DuraLife™**  
Instructions pour les modèles 8021, 8022, 8024, et 8026

**SoloRain™ 8020 DuraLife™**  
Instrucciones para los modelos 8021, 8022, 8024, y 8026

**SoloRain™ 8020DuraLife™**  
Istruzioni per i modelli 8021, 8022, 8024 e 8026

**SoloRain™ 8020 DuraLife™**  
Instruções para os modelos 8021, 8022, 8024 e 8026



# ENGLISH

## INTRODUCTION

Thank you for selecting Nelson's SoloRain™ DuraLife battery operated valve controller. This unit has the latest technology and will provide many years of reliable service. Please read the following instructions carefully to get familiar with important precautions, programming, operation, and installation instructions.

## FEATURES

- Three start times per program (9 total start times)
- Three independent programs
- Stacking start times
- Length of programmable watering time (1 minute to 3hr 59min per zone)
- Four scheduling options to suit the needs of plant material or to comply with watering restrictions (days of the week, 1-30 day interval, true odd/even)
- Leap year compatible-automatically includes Feb 29th every four years
- 0-200% Watering Budget per program
- LCD display
- Easy Select & Adjust™ programming
- Three test cycles (manual open, cycle, and 3 minute test)

## SPECIFICATIONS

### ELECTRICAL

- Powered by 2 standard Energizer Alkaline AA batteries

### TECHNICAL DATA

- Operating temperature range 32° to 120°F
- Dimensions 4.25" H x 3.25" W
- Battery cover screw dimensions 3 x 10mm
- Made of ABS plastic construction
- Operating pressure: 7 to 150 PSI
- Protective cover included

### BATTERY LIFE

Actual battery life will depend on the number of cycles run per year, valve size, operating pressure, and temperature.

### INSTALLATION

Replace the AC solenoid and bleed collar (if one exists) with the 8020 DC solenoids. Do not over tighten. Then follow the wiring diagram to wire the 8020 DuraLife battery operated controller with the DC solenoids. Use either the mounting plate or stake to mount the 8020 in the valve box. The 8020 DC solenoids fits the Nelson valve models 7900 1" series, 9000 1" series, and the 9500 1 1/2" and 2" series.

### CONNECTING A RAIN/FREEZE/WIND SENSOR

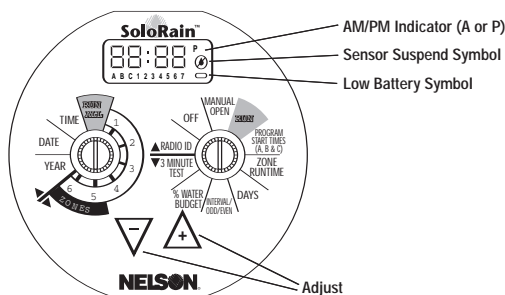
The 8020 is equipped to operate with any sensor with normally-closed leads such as the Nelson 8501 Rain-Trip. To install a sensor, follow the supplied wiring diagram. **Note:** If no sensor will be used the sensor leads of the 8020 must be connected to each other.

### PROTECTIVE COVER

To remove the protective cover from the 8020 DuraLife squeeze the side tabs and lift. Always replace the cover for added protection.

### PROGRAMMING

Figure 1 shows the face of the 8020.



### CHANGING FROM 12 TO 24 HOUR CLOCK AND MONTH: DAY TO DAY-MONTH FORMAT

The 8020 is set in 12hr mode as the default mode. To set the 8020 in 24hr mode, turn the left dial to any of these three positions: YEAR, DATE, and TIME. Then press the + and - buttons simultaneously to switch back and forth between 12hr mode and 24hr mode. Once in 24hr mode the A.M./P.M. indicator will disappear and the date will also be in Day:Month format.

### Set Time of Day

Turn the left dial to the TIME position and the right dial can be in any position. Use the + and - buttons to scroll until you get the correct time. There is a P to indicate P.M. and an A to indicate A.M. only in 12hr mode.

### Set Today's Date

Turn the left dial to the DATE position and the right dial can be in any position. Use the + and - buttons to scroll until you get the correct date. When the 8020 is in 12hr mode (which is the default mode) the left digit represents the month and the right digit represents the day. When the 8020 is set in 24hr mode the left digit represents the day and the right digit represent the month.

### SET THE YEAR

Turn the left dial to the YEAR position and the right dial can be in any position. Use the + and - buttons to scroll until you get the correct year. **Note:** When the date and year are selected the day of the week is automatically set. The 8020 DuraLife is leap year compatible.

### SET A WATERING SCHEDULE

The 8020 DuraLife can be programmed to run 3 programs with up to 3 start times per program. This means you can start and stop the watering from 1 to 9 times in a 24-hour period (or 2 to 18 times if you have the waterbudget feature set to 110% or greater). To set a watering schedule follow the steps below in order. **Note:** To select a different program (A,B,C) press the + and - buttons simultaneously until you reach the program of your choice.

**SET PROGRAM START TIMES (A,B,C)** – Turn the right dial to the PROGRAM START TIME position and the left dial to the RUN ALL position. The program and the start time number will be shown on the bottom left corner of the LCD. To scroll between the different programs and start times press the + and - buttons simultaneously until you reach the program and start time of choice. After you have selected your program of choice use the + and - buttons to adjust to the start time of choice. To delete a start time select the position between 11:59p.m. and 12:00a.m. --:-- will appear on the LCD indicating that there is no start time.

**SET ZONE RUNTIME** – Turn the right dial to the ZONE RUNTIME position and the left dial to the selected zone position you want to change. Use the + and - button to adjust the runtime for that selected zone. **Note:** The RUNTIME applies to all start times within a program.

**SET DAYS** – Turn the right dial to the DAYS position and the left dial to the RUN ALL position. The default is set to run everyday. So press the + button to select that day for watering and the - button to bypass that day for watering. The flashing day of the week will advance to the next day for every button pressed; each number represents the day of a week (example the number 1 would be Sunday and the number 7 would be Saturday).

**Note:** On the LCD the letter "Z" will indicate zone reference.

**SET INTERVAL/ODD/EVEN** – Turn the right dial to the INTERVAL/ODD/EVEN position and the left dial to the RUN ALL position. The default is "--", which means that there is no interval/odd/even schedule enabled. To enable the schedule to either water on interval/odd/even press the + or - button to adjust to the schedule of your choice. If you want to water in the interval schedule select one of the numbers of your choice (1-30). (Interval Example; if you select the number 4 your 8020 will water every fourth day starting the day you selected if your watering time hasn't already elapsed) (Odd Example; press the + or - button until you see an "O" illuminate on the left hand side of the LCD, which means you have scheduled it to water every Odd day) (Even Example; press the + or - button until you see an "E" illuminate on the left hand side of the LCD, which means you have scheduled it to water every Even day). **Note:** You may only choose one of the following settings per program (days/interval/odd/even).

**SET % WATER BUDGET** – Turn the right dial to the % WATER BUDGET and the left dial to the RUN ALL position. The default is set at 100%, which means that the 8020 will water for 100% of the time you entered in the Zone Runtime position. To adjust the watering percentage press the + or - button until you have selected the percentage of your choice for that program. At or above 110% the program will run as a split cycle, which means it will run each zone for 1/2 of its scheduled time and then run the remaining 1/2 after the last zone has completed its cycle. (Example if you set a zone runtime for 10min and set the watering budget for 200% you will actually water for 20min in two 10min intervals, which is a split cycle).

### RUNNING YOUR WATERING PROGRAM

You can choose to run up to all six zones (if you have a six zone unit) or select any one of the six zones. Turn the SELECT dial (left dial) to your choice of RUN ALL to run all the zones that have been entered or select the individual zone number from 1 to 6 that you wish to run. Turn the SET dial (right dial) to the RUN position.

### TURNING THE 8020 OFF

To discontinue watering when the timer is in operation or to prevent automatic operation turn SET dial to the OFF position. To return to automatic operation return SET dial to the RUN position.

### CLEAR ALL SCHEDULED PROGRAMS

Turn the right dial to the OFF position and the left dial to the RUN ALL position. Then press the press + and - buttons simultaneously and hold for 3 seconds. The LCD screen will go blank indicating that all scheduled programs have been erased. Then when you let go of the buttons the time will reappear.

### RUNNING THE 8020 ON MANUAL

Turn the right dial to the MANUAL OPEN position and the left dial to the zone you want to open manually. The LCD display will flash 10 minutes of run time. There is a 30-second delay to open or close the valve. You can adjust the desired run time from 1 minute to 3hours 59 minutes by using the + and - buttons.

- To return to automatic operation, turn the right dial and the left dial to their original positions before you started to run the zones manually. The manual operation that you selected will finish and the timer will return to automatic operation as scheduled.

### RUNNING THE 8020 ON CYCLE

Turn the right dial to the MANUAL OPEN position and the left dial to the RUN ALL position. The LCD display will flash the 1st zone runtime. There is a 30-second delay to open or close the valve. You can select between which program you want to run by pressing the "+" and "-" button simultaneously until you reach your desired program.

- To return to automatic operation, turn the right dial and the left dial to their original positions before you started to run the zones manually. The manual operation that you selected will finish and the timer will return to automatic operation as scheduled.

### RUNNING THE 8020 ON 3 MINUTE CYCLE

Turn the right dial to the 3 MINUTE TEST position and the left dial to the RUN ALL position. This will run all zones that have a runtime in any program for 3 minutes.

- To return to automatic operation, turn the right dial and the left dial to their original positions before you started to run the zones manually. The manual operation that you selected will finish and the timer will return to automatic operation as scheduled.

## MAINTENANCE

### BATTERY REPLACEMENT

The two Alkaline AA batteries are replaceable. Remove the four screws that are located on the bottom of the 8020 unit. Replace the two batteries making sure you place them in the correct polarity position. Then carefully replace the battery cover and the four screws. **Note:** Make sure not to get any water in the battery housing as you are replacing the batteries. To seal the battery cover properly all 4 screws must be used.

Troubleshooting		
Symptom	Possible Cause	Solution
Valve not operating	Debris in valve	Clean valve
Valve not operating	Debris in plunger	Clean Plunger
The LCD is not working	Dead battery	Replace with a new battery
Flashing battery symbol appears	Low battery	Replace with a new battery
RAIN DELAY symbol appears	Rain delay is programmed	Check Rain delay Programming
RAIN DELAY appears (8014SR only)	Sensor has been tripped	Adjust Sensor settings as desired

## WARRANTY

### Limited Warranty

L.R. Nelson Corporation ("Nelson") warrants all electronic products to be free of defects in material and workmanship for a period of two (2) years from the original date of purchase. In the event of such defects, Nelson will repair or replace, at its option, the product or the defective part. This warranty does not extend to damage to a Nelson product or part resulting from accident, misuse, alteration, neglect, abuse, improper installation or normal wear and tear, or to exterior appearance and color. This warranty extends only to the original user of the Nelson product. If defect arises in a Nelson product or part within the warranty period, you should contact your installing contractor, Nelson retailer, distributor, or L.R. Nelson Corporation. Nelson may, at its option, require that the product or part be returned to a Nelson service point or your retailer or distributor. Nelson will determine whether the claimed defect is covered by the warranty. If coverage is found, the product will be repaired or replaced. Please allow 4 to 6 weeks for completion of repairs or replacement and return of the product or part. If a product or part is replaced, the replacement is warranted only for the remainder of the original product or part warranty period.

# INTRODUCTION FRENCH

Merci d'avoir choisi le programmeur Nelson SoloRain™ DuraLife à piles. Cet appareil bénéficie de la dernière technologie et fournira un service fiable pendant de nombreuses années. Veuillez lire attentivement les instructions suivantes pour vous familiariser avec les précautions à prendre, les instructions d'installation, de programmation et de fonctionnement.

## FONCTIONNALITÉS

- Trois heures de démarrage par programme (9 heures de démarrage en tout)
- Trois programmes indépendants
- Mise en attente des heures de démarrage
- Durée d'arrosage programmable (de 1 minute à 3 heures 59 minutes par zone)
- Quatre options de programmation pour répondre aux besoins des plantations ou pour se conformer aux restrictions d'arrosage (jours de la semaine, intervalle 1-30 jour, véritable jour impair/pair)
- Compatible avec les années bissextiles - Le 29 février est automatiquement inclus tous les quatre ans
- 0-200 % de coefficient d'arrosage par programme
- Écran LCD
- Programmation Select & Adjust™ facile
- Trois cycles de test (ouverture manuelle, cycle et cycle 3 minutes)

## SPÉCIFICATIONS

### CARACTÉRISTIQUES ÉLECTRIQUES

- Alimenté par 2 piles alcalines AA normales

### CARACTÉRISTIQUES TECHNIQUES

- Plage de température de fonctionnement 0° à 49°C
- Dimensions 10,80 cm H x 8,26 cm L
- Dimensions des vis du couvercle du compartiment à piles 3 x 10 mm
- Fabriqué en plastique ABS
- Pression de fonctionnement : 0 à 10 bars
- Capot protecteur inclus

## LONGÉVITÉ DES PILES

La longévité réelle des piles dépendra du nombre de cycles effectués annuellement, de la taille de la vanne, de la pression et de la température de fonctionnement.

## INSTALLATION

Remplacez le solénoïde CA et le collier de purge (si applicable) avec le solénoïde 8020 CC. Ne serrez pas exagérément. Puis, suivez le schéma de câblage pour brancher le solénoïde CC au programmeur 8020 DuraLife à piles. Utilisez la platine ou la tige de montage pour installer le 8020 dans le boîtier de vanne. Le solénoïde 8020 CC s'adapte aux modèles de vanne Nelson des séries 7900 1", 9000 1" et 9500 1 1/2" et 2".

## CONNEXION D'UNE SONDE DE PLUIE/GEL/VENT

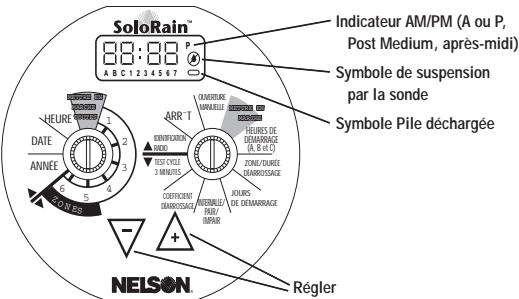
Le 8020 est équipé pour fonctionner avec n'importe quelle sonde munie de connecteurs normalement fermés, comme la Nelson 8501 Rain-Trip. Pour installer une sonde, suivez le schéma de câblage fourni. **Remarque** : si aucune sonde n'est utilisée, les connecteurs de sonde du 8020 doivent être connectés l'un à l'autre.

## CAPOT PROTECTEUR

Pour enlever le capot protecteur du 8020 DuraLife, appuyez sur les onglets latéraux et soulevez le capot. Remplacez toujours le capot pour plus de protection.

## PROGRAMMATION

La Figure 1 illustre le cadran du 8020.



## CHANGEMENT DU MODE DE L'HORLOGE DE 12 HEURES À 24 HEURES ET DU FORMAT MOIS:

### JOUR AU FORMAT JOUR-MOIS

Le 8020 est réglé sur le mode 12 heures par défaut. Pour régler le 8020 sur le mode 24 heures, tournez la molette gauche dans n'importe laquelle de ces trois positions : ANNÉE, DATE ou HEURE. Puis appuyez simultanément sur les touches + et - pour basculer entre les modes 12 heures et 24 heures. Une fois en mode 24 heures, l'indicateur A.M./P.M. disparaît et la date s'affiche au format Jour:Mois.

### Configurer l'heure du jour

Tournez la molette gauche sur la position HEURE, alors que la molette droite peut être dans n'importe quelle position. Utilisez les touches + et - pour faire défiler les heures et les minutes jusqu'à l'obtention de l'heure correcte. En mode 12 heures, la lettre P signifie P.M. et la lettre A signifie A.M.

### Configurer la date du jour

Tournez la molette gauche sur la position DATE, alors que la molette droite

peut être dans n'importe quelle position. Utilisez les touches + et - pour faire défiler les mois et les jours jusqu'à l'obtention de la date correcte. Lorsque le 8020 est en mode 12 heures (qui est le mode par défaut), les chiffres à gauche représentent le mois et les chiffres à droite représentent le jour. Lorsque le 8020 est en mode 24 heures, les chiffres à gauche représentent le jour et les chiffres à droite représentent le mois.

## CONFIGURER L'ANNÉE

Tournez la molette gauche sur la position ANNÉE, alors que la molette droite peut être dans n'importe quelle position. Utilisez les touches + et - pour faire défiler les années jusqu'à l'obtention de l'année correcte. **Remarque** : lorsque la date et l'année sont configurées, le jour de la semaine est automatiquement défini. Le 8020 DuraLife est compatible avec les années bissextiles.

## CONFIGURER UNE PROGRAMMATION D'ARROSAGE

Le 8020 DuraLife peut être configuré pour exécuter 3 programmes avec jusqu'à 3 heures de démarrage par programme. Cela signifie que vous pouvez démarrer et arrêter l'arrosage de 1 à 9 fois par période de 24 heures (ou de 2 à 18 fois si vous avez configuré la fonction Coefficient d'arrosage sur 110 % ou plus). Pour définir une programmation d'arrosage, effectuez les étapes suivantes dans l'ordre. **Remarque** : pour sélectionner un programme différent (A, B ou C), appuyez simultanément sur les touches + et - jusqu'à atteindre le programme de votre choix.

**CONFIGURER LES HEURES DE DÉMARRAGE (A, B ET C)** – Tournez la molette droite sur la position HEURE DE DÉMARRAGE DU PROGRAMME et la molette gauche sur la position METTRE EN MARCHÉ. Le numéro du programme et l'heure de démarrage s'afficheront dans l'angle inférieur gauche de l'écran LCD. Pour basculer entre les différents programmes et heures de démarrage, appuyez simultanément sur les touches + et - jusqu'à atteindre le programme et l'heure de démarrage de votre choix. Après avoir sélectionné le programme souhaité, utilisez les touches + et - pour configurer l'heure de démarrage désirée. Pour supprimer une heure de démarrage, sélectionnez la position entre 11:59p.m. et 12:00a.m. —;— s'affichera sur l'écran LCD, indiquant qu'il n'existe aucune heure de démarrage.

**CONFIGURER LA DURÉE D'ARROSAGE DE LA ZONE** – Tournez la molette droite sur la position ZONE/DURÉE D'ARROSAGE et la molette gauche sur la position de la zone que vous souhaitez modifier. Utilisez les touches + et - pour régler la durée d'arrosage pour cette zone précise. **Remarque** : la DURÉE D'ARROSAGE s'applique à toutes les heures de démarrage d'un programme particulier.

**CONFIGURER LES JOURS D'ARROSAGE** – Tournez la molette droite sur la position JOURS et la molette gauche sur la position METTRE EN MARCHÉ. Le réglage par défaut est d'arroser tous les jours. Donc, appuyez sur la touche + pour sélectionner l'arrosage ce jour-là ou la touche - pour désactiver l'arrosage ce jour-là. Le clignotement du jour de la semaine avancera au jour suivant à chaque appui sur la touche, et chaque chiffre représente un jour de la semaine (exemple, le chiffre 1 correspond au dimanche et le chiffre 7 au samedi).

**Remarque** : sur l'écran LCD, la lettre "Z" indique la zone de référence.

**CONFIGURER INTERVALLE/PAIR/IMPAIR** – Tournez la molette droite sur la position INTERVALLE/PAIR/IMPAIR et la molette gauche sur la position METTRE EN MARCHÉ TOUTES. Le réglage par défaut est "-", ce qui signifie qu'il n'existe aucune programmation d'intervalle/pair/impair activée. Pour activer la programmation d'arrosage sur intervalle/pair/impair, appuyez sur les touches + ou - pour régler la programmation de votre choix. Si vous souhaitez arroser par intervalle, sélectionnez l'un des nombres de votre choix (1-30). (Exemple intervalle : si vous sélectionnez le nombre 4, votre 8020 arrosera tous les quatre jours, en commençant le jour de la sélection si l'heure de démarrage n'est pas passée) (Exemple pair : appuyez sur la touche + ou - jusqu'à ce qu'un "0" s'affiche du côté gauche de l'écran LCD, ce qui signifie que l'arrosage se déclenche tous les jours pairs) (Exemple impair : appuyez sur la touche + ou - jusqu'à ce qu'un "E" s'affiche du côté gauche de l'écran LCD, ce qui signifie que l'arrosage se déclenche tous les jours impairs). **Remarque** : vous ne pouvez choisir que l'une des options suivantes par programme : jours, intervalle, pair, impair.

**CONFIGURER LE % DU COEFFICIENT D'ARROSAGE** – Tournez la molette droite sur la position % COEFFICIENT D'ARROSAGE et la molette gauche sur la position METTRE EN MARCHÉ TOUTES. Le réglage par défaut est 100 %, ce qui signifie que le 8020 arrosera les 100 % de la durée que vous avez programmée dans la position Zone/Durée d'arrosage. Pour régler le pourcentage d'eau, appuyez sur la touche + ou - jusqu'à ce que vous ayez sélectionné le pourcentage de votre choix pour ce programme. À ou au-dessus de 110 %, le programme fonctionnera comme un cycle divisé, c'est-à-dire qu'il arrosera la moitié restante pendant la moitié de la durée programmée, puis il arrosera la moitié restante après que l'arrosage de la dernière zone se soit terminé. (Exemple : si vous définissez une durée d'arrosage de 10 minutes et un coefficient d'arrosage de 200 %, vous arroserez en réalité 20 minutes en deux périodes de 10 minutes, ce qui constitue un cycle divisé).

## EXÉCUTION DE VOTRE PROGRAMME D'ARROSAGE

Vous pouvez choisir d'exécuter tous les six zones (si vous avez un appareil à six zones) ou l'une des six zones. Tournez la molette SELECTION (molette gauche) à votre convenance sur METTRE EN MARCHÉ TOUTES (molette gauche) pour arroser toutes les zones qui ont été configurées ou sur le numéro de zone individuelle de 1 à 6 que vous souhaitez arroser. Tournez la molette CONFIGURATION (molette droite) sur la position METTRE EN MARCHÉ.

## MISE À L'ARRÊT DU 8020

Pour interrompre l'arrosage lorsque le programmeur est en activité ou

pour empêcher un fonctionnement automatique, tournez la molette CONFIGURATION sur la position ARRÊT. Pour reprendre le fonctionnement automatique, remplacez la molette CONFIGURATION sur la position METTRE EN MARCHÉ.

## EFFACER TOUS LES PROGRAMMES CONFIGURÉS

Tournez la molette droite sur la position ARRÊT et la molette gauche sur la position METTRE EN MARCHÉ. Puis appuyez simultanément et tenez enfoncées les touches + et - pendant 3 secondes. L'écran LCD s'éteint, indiquant que tous les programmes configurés ont été effacés. Puis, lorsque vous relâchez les touches, l'heure réapparaît.

## UTILISATION DU 8020 EN MANUEL

Tournez la molette droite sur la position OUVERTURE MANUELLE et la molette gauche sur la zone que vous souhaitez arroser manuellement. 10 minutes de la durée d'arrosage clignoteront sur l'écran LCD. Il existe un délai de 30 secondes pour ouvrir ou fermer la vanne. Vous pouvez régler la durée d'arrosage souhaitée de 1 minute à 3 heures 59 minutes à l'aide des touches + et -.

- Pour revenir au fonctionnement automatique, remplacez la molette droite et la molette gauche dans leurs positions initiales, telles qu'elles étaient avant l'arrosage manuel. Le fonctionnement manuel que vous avez sélectionné se terminera et le programmeur reviendra au fonctionnement automatique prévu.

## UTILISATION DU 8020 EN CYCLE

Tournez la molette droite sur la position OUVERTURE MANUELLE et la molette gauche sur la position METTRE EN MARCHÉ TOUTES. La première durée d'arrosage clignotera sur l'écran LCD. Il existe un délai de 30 secondes pour ouvrir ou fermer la vanne. Vous pouvez sélectionner parmi les programmes à exécuter en appuyant simultanément sur les touches "+" et "-" jusqu'à atteindre le programme souhaité.

- Pour revenir au fonctionnement automatique, remplacez la molette droite et la molette gauche dans leurs positions initiales, telles qu'elles étaient avant l'arrosage manuel. Le fonctionnement manuel que vous avez sélectionné se terminera et le programmeur reviendra au fonctionnement automatique prévu.

## UTILISATION DU 8020 EN CYCLE DE 3 MINUTES

Tournez la molette droite sur la position TEST CYCLE 3 MINUTES et la molette gauche sur la position METTRE EN MARCHÉ TOUTES. Cela arrosera toutes les zones, pour lesquelles une durée d'arrosage est définie dans un quelconque programme, pendant 3 minutes.

- Pour revenir au fonctionnement automatique, remplacez la molette droite et la molette gauche dans leurs positions initiales, telles qu'elles étaient avant l'arrosage manuel. Le fonctionnement manuel que vous avez sélectionné se terminera et le programmeur reviendra au fonctionnement automatique prévu.

## MAINTENANCE

### REMPLACEMENT DES PILES

Les deux piles alcalines AA sont remplaçables. Enlevez les quatre vis qui sont situées sur le fond de l'appareil 8020. Remplacez les deux piles, en vous assurant de respecter leur polarité lors de l'insertion. Puis, remplacez soigneusement le couvercle du compartiment à piles et revissez les quatre vis. **Remarque** : assurez-vous que le compartiment à piles soit sec lors du remplacement des piles. Pour garantir l'étanchéité correcte du couvercle du compartiment à piles, les 4 vis doivent être utilisées.

Dépannage		
Symptôme	Cause possible	Solution
La vanne ne fonctionne pas	Débris dans la vanne	Nettoyer la vanne
La vanne ne fonctionne pas	Débris dans la chambre du noyau	Nettoyer noyau
L'écran LCD ne fonctionne pas	Les piles sont déchargées	Les remplacer par des piles neuves
Le symbole Pile clignote	Les piles sont faibles	Les remplacer par des piles neuves
Le symbole RETARD PLUIE s'affiche	Le retard de pluie est programmé	Vérifier la programmation du retard de pluie
RETARD PLUIE s'affiche (8014SR uniquement)	La sonde a été déclenchée	Configurer la sonde à votre convenance

## GARANTIE

### Garantie limitée

L.R. Nelson Corporation ("Nelson") garantit tout les produits électroniques contre tout défaut matériel pendant une période de deux (2) ans à partir de la date d'achat originale. Dans le cas d'un tel défaut, Nelson réparera ou remplacera, à sa seule discrétion, le produit ou la pièce défectueuse. Cette garantie ne couvre pas les dommages d'un produit ou d'une pièce Nelson consécutivement à un accident, une mauvaise utilisation, une altération, une négligence, un abus, une installation incorrecte ou une usure normale, de l'apparence et de la couleur extérieure. Cette garantie ne couvre que l'utilisateur original du produit Nelson. Si un défaut apparaît sur un produit ou une pièce Nelson pendant la période de garantie, vous devez contacter votre installateur, détaillant ou distributeur Nelson ou bien L.R. Nelson Corporation. Nelson peut, à sa seule discrétion, réclamer le retour du produit ou de la pièce à un centre de service après-vente Nelson, ou à votre détaillant ou distributeur. Nelson déterminera si le défaut concerné est couvert ou non par la garantie. S'il est couvert, le produit sera réparé ou remplacé. Veuillez compter 4 à 6 semaines pour la réparation ou le remplacement et le renvoi du produit ou de la pièce. Si un produit ou une pièce est remplacé, le remplacement est garanti uniquement pour le reste de la durée de garantie originale du produit ou de la pièce.

# SPANISH

## INTRODUCCIÓN

Gracias por seleccionar el controlador de válvulas Nelson's SoloRain™ DuraLife alimentado con pilas. Esta unidad dispone de la tecnología más reciente y proporcionará muchos años de servicio fiable. Lea atentamente las siguientes instrucciones para familiarizarse con las precauciones importantes y con las instrucciones de programación, funcionamiento e instalación.

## FUNCIONES

- Tres horas de inicio por programa (9 inicios en total)
- Tres programas independientes
- Apilamiento de las horas de inicio
- Duración del tiempo de riego programable (desde 1 minuto hasta 3 horas y 59 minutos por zona)
- Cuatro opciones de programación para satisfacer las necesidades de las plantas o cumplir restricciones de riego (días de la semana, intervalo de 1-30 días, pares o impares)
- Compatible con años bisiestos; incluye automáticamente el 29 de febrero cada cuatro años
- Aporte de agua de 0 a 200% por programa
- Pantalla LCD
- Programación Easy Select & Adjust™
- Tres ciclos de prueba (apertura manual, ciclo y prueba de 3 minutos)

## ESPECIFICACIONES

### ESPECIFICACIONES ELÉCTRICAS

- Alimentado por 2 pilas Energizer AA alcalinas estándar

### DATOS TÉCNICOS

- Rango de temperaturas de funcionamiento: 32° a 120°F
- Dimensiones 10,8 cm alto x 8,25 cm de altura
- Dimensiones de los tornillos de la tapa de las pilas 3 x 10mm
- Fabricado en plástico ABS
- Presión de funcionamiento: 7 hasta 150 PSI
- Tapa protectora incluida

### VIDA ÚTIL DE LAS PILAS

La vida útil de las pilas variará según el número de ciclos de riego por año, del tamaño de las válvulas, de la presión de funcionamiento y de la temperatura.

### INSTALACIÓN

Sustituya el solenoide CA y el collar de purga (si existe) con los solenoides CC 8020. No apriete en exceso. Seguidamente siga el diagrama de cableado para cablear el programador 8020 DuraLife alimentado por pilas con los solenoides de CC. Utilice la estaca o la placa de soporte para montar el 8020 en la arqueta de válvulas. Los solenoides 8020 CC van con los siguientes modelos de válvulas Nelson: serie 7900 1", serie 9000 1" y serie 9500 1 1/2" y 2".

### CONEXIÓN DE UN SENSOR DE LLUVIA/HIELO/VIENTO

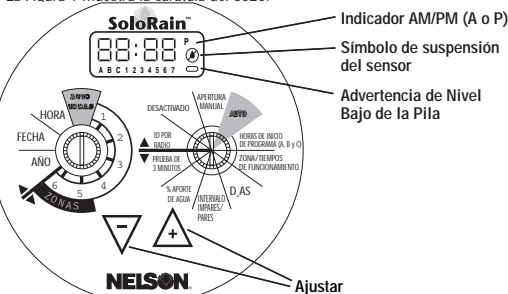
El 8020 está equipado para funcionar con cualquiera de los sensores con conectores cerrados, como por ejemplo el disyuntor de lluvia Nelson 8501. Para instalar un sensor, siga el diagrama de cableado suministrado. **Nota:** Si no va a utilizarse ningún sensor, los conectores del sensor del 8020 se deben conectar entre sí.

### TAPA PROTECTORA

Para quitar la tapa protectora del 8020 DuraLife apriétela por los lados y levántela. Recuerde siempre volver a poner la tapa para que quede más protegido.

### PROGRAMACIÓN

La Figura 1 muestra la carátula del 8020.



### CAMBIAR EL RELOJ DE 12 HORAS A 24 HORAS Y EL MES: FORMATO DE DÍA A DÍA: MES

El 8020 viene de fábrica ajustado en modo de 12 horas. Para ajustar el 8020 en modo de 24 horas, gire el dial izquierdo a cualquiera de estas tres posiciones: Año, Fecha y HORA. A continuación pulse simultáneamente los botones + y - para conmutar entre el modo de 12 horas y el de 24 horas. Cuando esté en modo de 24 horas, el indicador A.M./P.M. desaparece y la fecha también se muestra en formato Día:Mes.

#### Ajuste de la hora

Gire el dial izquierdo a la posición HORA; el dial derecho puede estar en cualquier posición. Utilice los botones + y - hasta llegar a la hora correcta. Hay una P para indicar P.M. y una A para indicar A.M. (sólo en modo de 12 horas).

#### Ajuste de la fecha en curso

Gire el dial izquierdo a la posición FECHA; el dial derecho puede estar en cualquier posición. Utilice los botones + y - hasta llegar a la fecha correcta. Cuando el 8020 está en modo de 12 horas (que es el modo predeterminado), el dígito izquierdo representa el mes y el dígito derecho representa el día. Cuando el 8020 se ajusta en modo de 24 horas, el dígito izquierdo representa el día y el dígito derecho representa el mes.

#### AJUSTE DEL AÑO

Gire el dial izquierdo a la posición AÑO; el dial derecho puede estar en cualquier posición. Utilice los botones + y - hasta llegar al año correcto. **Nota:** Cuando se selecciona la fecha y el año, el día de la semana queda ajustado automáticamente. El 8020 DuraLife es compatible con los años bisiestos.

#### AJUSTE DE UN PROGRAMA DE RIEGO

El 8020 DuraLife se puede programar para ejecutar 3 programas con hasta tres horas de inicio por programa. Esto significa que puede iniciar y parar el riego desde 1 hasta 9 veces en un periodo de 24 horas (o desde 2 hasta 18 veces si tiene la función de aporte de agua en 110% o más). Para establecer un programa de riego siga los pasos siguientes en orden. **Nota:** Para seleccionar un programa distinto (A,B,C), pulse los botones + y - simultáneamente hasta que aparezca el programa que desee.

**AJUSTE DE LAS HORAS DE INICIO DEL PROGRAMA (A,B,C):** Gire el dial derecho a la posición HORAS DE INICIO DEL PROGRAMA y el dial izquierdo a la posición AUTO TODAS. El número del programa y de la hora de inicio se mostrarán en el ángulo inferior izquierdo del LCD. Para desplazar entre los distintos programas y horas de inicio pulse simultáneamente los botones + y - hasta que aparezca el programa y la hora de inicio deseados. Después de seleccionar el programa, utilice los botones + y - para ajustar la hora de inicio que desee. Para eliminar una hora de inicio, seleccione la posición entre 11:59p.m. y 12:00a.m. y aparecerá —:— en el LCD indicando que no hay ninguna hora de inicio.

**AJUSTE DEL TIEMPO DE FUNCIONAMIENTO POR ZONA:** Gire el dial derecho a la posición ZONA TIEMPOS DE FUNCIONAMIENTO y sitúe el dial izquierdo en la posición de la zona seleccionada que quiere cambiar. Utilice el botón + ó - para ajustar el tiempo de funcionamiento para la zona seleccionada. **Nota:** El TIEMPO DE FUNCIONAMIENTO se aplica a todas las horas de inicio de un programa.

**AJUSTE DE LOS DÍAS:** Gire el dial derecho a la posición DIAS y el dial izquierdo a la posición AUTO TODAS. El ajuste predeterminado de fábrica es funcionamiento automático todos los días. Pulse el botón + para seleccionar este día para riego y el botón - para saltarse este día. El día de la semana parpadeante avanzará al día siguiente cada vez que se pulse el botón; cada número representa el día de la semana (el número 1 corresponde al domingo y el número 7 corresponde al sábado).

**Nota:** En el LCD la letra "Z" indica la referencia de zona.

**AJUSTE DEL INTERVALO/IMPARES/PARES:** Gire el dial derecho a la posición INTERVALO/IMPARES/PARES y el dial izquierdo a la posición AUTO TODAS. El ajuste predeterminado es "-", que significa que no hay ningún intervalo/impares/pares activado. Para activar el programa a fin de regar a intervalos/impares/pares, pulse el botón + o - para ajustar el programa que prefiera. Si quiere regar con el programa de intervalos, seleccione un número (1-30). (Ejemplo de intervalo: si selecciona el número 4, el 8020 regará cada cuarto día empezando por el día que ha seleccionado si la hora de riego todavía no ha pasado) (Ejemplo de impar: pulse el botón + o - hasta que aparezca una "O" iluminada en el lado izquierdo de la pantalla LCD, que significa que ha programado regar cada día impar). (Ejemplo de par: pulse el botón + o - hasta que aparezca una "E" iluminada en el lado izquierdo de la pantalla LCD, que significa que ha programado regar cada día par). **Nota:** Sólo puede seleccionar uno de los siguientes ajustes por programa (días/intervalo/impar/par).

**AJUSTE DEL % DE APORTE DE AGUA:** Gire el dial derecho a la posición % APORTE DE AGUA y el dial izquierdo a la posición AUTO TODAS. El ajuste predeterminado es 100%, que significa que el 8020 regará durante el 100% del tiempo que ha indicado en la posición ZONA/TIEMPOS DE FUNCIONAMIENTO. Para ajustar el porcentaje de riego, pulse el botón + o - hasta que haya seleccionado el porcentaje deseado para este programa. A partir de 110%, el programa se ejecutará como un ciclo dividido, lo que significa que se activará cada zona durante la mitad del tiempo programado y volverá a activar la mitad restante después de terminar el ciclo de la última zona. (Por ejemplo, si ha ajustado un tiempo de funcionamiento de zona de 10 minutos y ha ajustado el aporte de agua en 200%, realmente se regará durante 20 minutos en dos intervalos de 10 minutos, es decir, en un ciclo dividido).

#### PUESTA EN MARCHA DEL CICLO DE RIEGO

Puede seleccionar poner en marcha hasta las seis zonas (si dispone de una unidad de seis zonas) o seleccionar cualquiera de las seis zonas. Gire el dial de selección (dial izquierdo) a la posición AUTO TODAS para ejecutar todas las zonas que se han introducido o seleccione el número de la zona individual (de 1 a 6) que quiere ejecutar. Gire el dial de ajuste (dial derecho) a la posición AUTO.

#### APAGADO DEL 8020

Para cerrar el riego cuando el programador está en marcha o para impedir el funcionamiento automático, gire el dial de ajuste a la posición DESACTIVADO. Para volver al funcionamiento automático, gire el dial de ajuste a la posición AUTO.

#### BORRAR TODAS LAS PROGRAMACIONES

Gire el dial derecho a la posición DESACTIVADO y el dial izquierdo a la posición AUTO TODAS. A continuación pulse los botones + y - simultáneamente y manténgalos pulsados durante 3 segundos. La pantalla LCD se pondrá en blanco indicando que se han borrado todas las programaciones. Cuando suelte los botones se volverá a mostrar la hora.

#### PUESTA EN MARCHA MANUAL DEL 8020

Gire el dial derecho a la posición APERTURA MANUAL y el dial izquierdo a la zona que quiere abrir manualmente. La pantalla LCD parpadeará mostrando 10 minutos de funcionamiento. Hay un retardo de 30 segundos para abrir o cerrar la válvula. Puede ajustar el tiempo de marcha que desee desde 1 minuto hasta 3 horas y 59 minutos pulsando los botones + y -.

- Para volver al funcionamiento automático, gire el dial derecho y el dial izquierdo a sus posiciones anteriores al ajuste manual. Se termina el funcionamiento manual y el programador volverá al funcionamiento automático programado.

#### PUESTA EN MARCHA DEL 8020 EN CICLO

Gire el dial derecho a la posición APERTURA MANUAL y el dial izquierdo a la posición AUTO TODAS. La pantalla LCD parpadeará mostrando el tiempo de funcionamiento de la primera zona. Hay un retardo de 30 segundos para abrir o cerrar la válvula. Puede seleccionar qué programa quiere ejecutar pulsando los botones + y - simultáneamente hasta que aparezca el programa que desee.

- Para volver al funcionamiento automático, gire el dial derecho y el dial izquierdo a sus posiciones anteriores al ajuste manual. Se termina el funcionamiento manual y el programador volverá al funcionamiento automático programado.

#### PUESTA EN MARCHA DEL 8020 EN CICLO DE 3 MINUTOS

Gire el dial derecho a la posición PRUEBA DE 3 MINUTOS y el dial izquierdo a la posición AUTO TODAS. Esto pondrá en marcha durante 3 minutos todas las zonas que tengan un tiempo de funcionamiento en cualquier programa.

- Para volver al funcionamiento automático, gire el dial derecho y el dial izquierdo a sus posiciones anteriores al ajuste manual. Se termina el funcionamiento manual y el programador volverá al funcionamiento automático programado.

#### MANTENIMIENTO

##### SUSTITUCIÓN DE LAS PILAS

Las dos pilas AA alcalinas se pueden cambiar. Quite los cuatro tornillos que hay debajo de la unidad 8020. Cambie las dos pilas prestando atención a la polaridad correcta. Finalmente vuelva a colocar la tapa de las pilas y los cuatro tornillos. **Nota:** Al cambiar las pilas, tenga cuidado en que no entre agua en el compartimento de las pilas. Para sellar la tapa de las pilas correctamente hay que colocar los 4 tornillos.

Solución de problemas		
Síntoma	Causa posible	Solución
Una válvula no funciona	Residuos en la válvula	Limpiar la válvula
Una válvula no funciona	Residuos en la válvula	Limpiar el pistón
La pantalla LCD no funciona	Pila agotada	Cambiar la pila
El símbolo de pila parpadea	Pila baja	Cambiar la pila
Aparece símbolo RETARDO LLUVIA	Está programado el retardo por lluvia	Comprobar programa Retardo por lluvia
Aparece RETARDO LLUVIA (sólo 8014)	Se ha activado el sensor	Ajustar Sensor según convenga

#### GARANTÍA

##### Garantía limitada

L.R. Nelson Corporation ("Nelson") garantiza que todos los productos electrónicos están libres de defectos de materiales y fabricación durante un periodo de dos (2) años a partir de la fecha de compra. Si se detectan defectos, Nelson reparará o reemplazará, a discreción, el producto o la pieza defectuosa. Esta garantía no cubre los daños en los productos o piezas de Nelson producidos como consecuencia de un accidente, mal uso, alteración, negligencia, abuso, instalación incorrecta o condiciones normales de uso y desgaste del aspecto y color externos. Esta garantía sólo cubre al usuario original del producto Nelson. Si se produce alguna anomalía en un producto o pieza de Nelson dentro del periodo de garantía, póngase en contacto con el contratista que realizó la instalación, con su representante o distribuidor de Nelson, o con la compañía L.R. Nelson Corporation. Nelson puede solicitar, a discreción, que el producto o pieza en cuestión sea remitida a un punto de servicio técnico de Nelson o bien a su representante o distribuidor. Nelson determinará si el defecto reclamado queda cubierto por la garantía. En caso afirmativo, el producto se reparará o se reemplazará. Deje un margen de 4 a 6 semanas para finalizar las reparaciones o sustituciones y devolver el producto o pieza a su propietario. Si se opta por reemplazar el producto o pieza, la garantía seguirá teniendo efecto sólo el tiempo restante que quede del periodo de garantía original.

# INTRODUZIONE ITALIAN

Nelson ringrazia per la preferenza accordatale con l'acquisto del controller per valvole a batterie SoloRain™ DuraLife. Questo dispositivo utilizza la tecnologia più recente e garantisce molti anni di affidabile funzionamento. Leggere attentamente le seguenti istruzioni per ricevere adeguate informazioni su precauzioni da adottare, programmazione, funzionamento e installazione.

## CARATTERISTICHE

- Tre orari di inizio per programma (9 orari di inizio in totale)
- Tre programmi indipendenti
- Sovrapposizione degli orari di inizio
- Durata del tempo di irrigazione programmabile (da 1 minuto a 3 ore e 59 minuti per zona)
- Quattro possibilità di programmazione per adeguarsi alle esigenze materiali dell'impianto o rispettare le limitazioni relative all'irrigazione (giorni della settimana, intervallo da 1 a 30 giorni, pari/dispari reale)
  - Compatibile con gli anni bisestili - considera automaticamente il 29 febbraio ogni quattro anni
  - Budget d'irrigazione 0-200% per programma
  - Display a cristalli liquidi (LCD)
  - Programmazione intuitiva Select & Adjust™ per la selezione e la regolazione
  - Tre cicli di prova (test apertura manuale, ciclo e test di 3 minuti)

## SPECIFICHE

### IMPIANTO ELETTRICO

- Alimentazione elettrica attraverso 2 batterie alcaline standard AA

### DATI TECNICI

- Gamma della temperatura di funzionamento: 32-120° F
- Dimensioni 4.25" H x 3.25" L
- Dimensioni delle viti del coperchio dell'alloggiamento batterie 3 x 10 mm
- Realizzato in ABS
- Pressione di funzionamento da 7 a 150 PSI
- Coperchio di protezione incluso

### DURATA DELLE BATTERIE

La reale durata delle batterie dipende dal numero di cicli effettuati annualmente, dalla dimensione delle valvole, dalla pressione di funzionamento e dalla temperatura.

### INSTALLAZIONE

Sostituire il solenoide a c.a. e l'eventuale collare di spurgo con le valvole a solenoide a c.c. 8020. Non serrare eccessivamente. A questo punto seguire lo schema di cablaggio per cablare controller a batterie 8020 DuraLife e valvole a solenoide a c.c. Per montare il dispositivo 8020 nella scatola delle valvole, usare la piastra o il montante per il montaggio. Le valvole a solenoide 8020 a c.c. sono adeguate ai modelli di valvole Nelson serie 7900 1", 9000 1" e 9500 1 1/2" e 2".

### COLLEGAMENTO DEL SENSORE DI PIOGGIA/GELO/VENTO

La valvola 8020 è in grado di funzionare come qualsiasi sensore dotato di contatti normalmente chiusi, come il modello Nelson 8501 Rain-Trip. Per installare il sensore, seguire lo schema di cablaggio fornito.

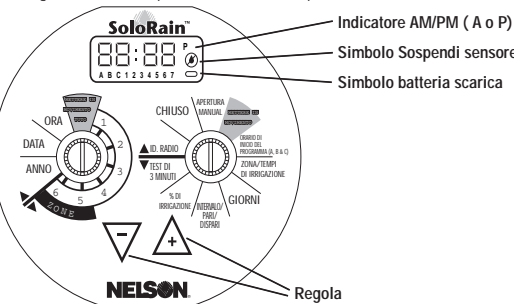
**Nota:** Se non si utilizzano sensori, collegare i conduttori dedicati ai sensori della valvola 8020 l'uno all'altro.

### COPERCHIO DI PROTEZIONE

Per rimuovere il coperchio di protezione da 8020 DuraLife premere sulle linguette laterali e sollevare. Per una maggiore protezione, rimettere sempre il coperchio in posizione.

### PROGRAMMAZIONE

La Figura 1 mostra la parte anteriore del dispositivo 8020.



### MODIFICA DELLA CONFIGURAZIONE DELL'OROLOGIO, DA 12 A 24 ORE, E DEL MESE:

#### GIORNO PER GIORNO: FORMATO MESE

Di default, il dispositivo 8020 è impostato sulla modalità 12 ore. Per impostare 8020 sulla modalità 24 ore, ruotare il selettore sinistro portandolo in una delle tre posizioni indicate di seguito: ANNO, DATA o ORA. Quindi premere contemporaneamente i pulsanti + e - per passare dalla modalità 12 ore alla modalità 24 ore e viceversa. Una volta impostato sulla modalità 24 ore, l'indicatore A.M./P.M. scomparirà e la data sarà visualizzata nel formato Giorno:Me:Se.

#### Impostazione dell'ora del giorno

Ruotare il selettore sinistro portandolo in posizione ORA, con il selettore destro in qualsiasi posizione. Usare i pulsanti + e - per scorrere le opzioni, fino all'ora desiderata. Soltanto nella modalità 12 ore, compariranno una P per indicare P.M. e una A per indicare A.M.

#### Impostazione della data del giorno

Ruotare il selettore sinistro portandolo in posizione DATA, con il selettore destro in qualsiasi posizione. Usare i pulsanti + e - per scorrere le opzioni, fino alla data desiderata. Con il dispositivo 8020 in modalità 12 ore (ovvero la modalità di default), il numero più a sinistra

rappresenta il mese, mentre quello a destra rappresenta il giorno. Con il dispositivo 8020 in modalità 24 ore, il numero più a sinistra rappresenta il giorno, mentre quello a destra rappresenta il mese.

#### IMPOSTAZIONE DELL'ANNO

Ruotare il selettore sinistro portandolo in posizione ANNO, con il selettore destro in qualsiasi posizione. Usare i pulsanti + e - per scorrere le opzioni, fino all'anno desiderato. **Nota:** una volta selezionati la data e l'anno, il giorno della settimana risulta automaticamente impostato. 8020 DuraLife è compatibile con gli anni bisestili.

#### IMPOSTAZIONE DEL PROGRAMMA DI IRRIGAZIONE

8020 DuraLife può essere programmato in modo da gestire 3 programmi, con un massimo di 3 orari di inizio per programma. Ciò significa che è possibile avviare e arrestare l'irrigazione da 1 a 9 volte nelle 24 ore (o da 2 a 18 se la funzione % di irrigazione è impostata su un valore pari o superiore a 110%). Per impostare il programma di irrigazione seguire la procedura illustrata di seguito, secondo l'ordine indicato. **Nota:** Per selezionare un programma diverso (A, B, C), premere contemporaneamente i pulsanti + e - fino a trovare il programma desiderato.

**IMPOSTA LE ORE DI AVVIO DEI PROGRAMMI (A, B, C)** - Ruotare il selettore destro portandolo in posizione ORARIO DI AVVIO DEL PROGRAMMA con il selettore sinistro in posizione METTERE IN MOVIMENTO TUTTO, permette di eseguire tutti i programmi indicati. Il numero del programma e l'ora di inizio compariranno nell'angolo inferiore sinistro del display a cristalli liquidi. Per scegliere fra più programmi e ore d'inizio, premere contemporaneamente i pulsanti + e - fino a trovare il programma e l'ora d'inizio desiderati. Dopo aver selezionato il programma desiderato, usare i pulsanti + e - per impostare lo stesso sull'ora d'inizio selezionata. Per cancellare una determinata ora d'inizio, selezionare la posizione fra 11:59 p.m. e 12:00 a.m. Il simbolo —:— apparirà sul display LCD, indicando che non si desidera indicare alcuna ora d'inizio.

**IMPOSTA TEMPI IRRIGAZIONE ZONA** - Portare il selettore destro in posizione TEMPI DI IRRIGAZIONE ZONA e il selettore sinistro nella posizione della zona selezionata che si desidera cambiare. Usare i pulsanti + e - per regolare l'ora di esecuzione per la zona selezionata. **Nota:** La funzione TEMPI DI IRRIGAZIONE si applica a tutti gli orari di inizio nell'ambito di un determinato programma.

**IMPOSTA GIORNI** - Ruotare il selettore destro portandolo in posizione GIORNI e portare il selettore sinistro in posizione METTERE IN MOVIMENTO TUTTO, ovvero esegui tutti. Di default, è prevista l'opzione mettere in movimento tutti i giorni, ovvero esegui ogni giorno. Pertanto, premere il pulsante + per selezionare il giorno proposto per l'irrigazione e il pulsante - per non considerare tale giorno. Ogni volta che si preme il pulsante, il giorno della settimana lampeggiante passa al giorno successivo; ogni numero rappresenta un giorno della settimana (ad es., il numero 1 rappresenta la domenica e il numero 7 il sabato).

**Nota:** Sul display LCD la lettera "Z" indica il riferimento alla zona.

**IMPOSTA INTERVALLO/PARI/DISPARI** - Ruotare il selettore destro portandolo in posizione INTERVALLO/PARI/DISPARI e portare il selettore sinistro in posizione METTERE IN MOVIMENTO TUTTO. L'impostazione di default è "-", che significa nessun programma abilitato per intervallo/dispari/pari. Per abilitare il programma che permette di effettuare l'irrigazione inserendo intervalli, giorni pari, o giorni dispari, premere il pulsante + o - per regolare la programmazione secondo le proprie esigenze. Se si desidera irrigare in modalità intervallo, selezionare uno dei numeri a scelta dell'utente (1-30). (Esempio per l'opzione Intervallo; se si seleziona il numero 4, il dispositivo 8020 provvederà all'irrigazione ogni quarto giorno a partire dal giorno selezionato, sempre che l'ora scelta per l'irrigazione non sia già trascorsa) (Esempio per l'opzione Dispari; premere il pulsante + o - fino alla comparsa di una "O" illuminata sul lato sinistro del display a cristalli liquidi, la quale indica che l'utente ha programmato di irrigare ogni giorno Dispari) (Esempio per l'opzione Pari; premere il pulsante + o - fino alla comparsa di una "E" illuminata sul lato sinistro del display a cristalli liquidi, la quale indica che l'utente ha programmato di irrigare ogni giorno Pari). **Nota:** È possibile scegliere soltanto una delle seguenti impostazioni per programma (giorni/intervallo/dispari/pari).

**IMPOSTA % DI IRRIGAZIONE** - Ruotare il selettore destro portandolo su % DI IRRIGAZIONE e portare il selettore sinistro in posizione METTERE IN MOVIMENTO TUTTO. L'impostazione di default è 100% e pertanto il dispositivo 8020 provvederà ad irrigare per il 100% del tempo indicato dall'utente nella posizione Tempi irrigazione zona. Per regolare la percentuale di irrigazione, premere il pulsante + o - fino all'avvenuta selezione della percentuale scelta dall'utente per quel programma. In caso di scelta di un valore pari o superiore al 110%, il programma eseguirà un ciclo ripartito, ovvero irrigherà ogni zona per 1/2 del tempo programmato e in seguito provvederà alla rimanente 1/2 dopo che l'ultima zona avrà completato il ciclo. (Esempio: se si imposta un tempo di esecuzione di 10 min per una certa zona con un budget di irrigazione pari al 200%, in realtà l'irrigazione di 20 min verrà ripartita in due sezioni da 10 min, dando così luogo a un ciclo ripartito).

#### ESECUZIONE DEL PROGRAMMA DI IRRIGAZIONE

È possibile scegliere di eseguire l'irrigazione in tutte le sei zone (se si dispone di un dispositivo atto a gestire sei zone), oppure selezionare una delle sei zone. Portare il selettore sinistro a scelta su METTERE IN MOVIMENTO TUTTO per eseguire l'irrigazione di tutte le zone selezionate, oppure selezionare il numero corrispondente alla zona desiderata, da 1 a 6. Portare il selettore preposto all'impostazione de regolare da regolare (selettore destro) in posizione di esecuzione METTERE IN MOVIMENTO.

#### DISATTIVAZIONE DEL DISPOSITIVO 8020

Per interrompere l'irrigazione con il timer in funzione, o per evitare il

funzionamento in automatico, portare il selettore preposto all'impostazione SET in posizione CHIUSO. Per ritornare al funzionamento in automatico, riportare il selettore preposto all'impostazione SET nella posizione di esecuzione METTERE IN MOVIMENTO.

#### ANNULLAMENTO DI TUTTI I PROGRAMMI IMPOSTATI

Ruotare il selettore destro portandolo in posizione CHIUSO e portare il selettore sinistro in posizione METTERE IN MOVIMENTO TUTTO. Quindi premere contemporaneamente i pulsanti + e - mantenendo la pressione per 3 secondi. Il display LCD risulterà privo di dati, indicando così la cancellazione di tutti i programmi impostati. Rilasciando i pulsanti ricomparirà l'indicazione dell'ora.

#### FUNZIONAMENTO DEL DISPOSITIVO 8020 IN MODALITA' MANUALE

Portare il selettore destro in posizione APERTURA MANUALE e posizionare il selettore sinistro sulla zona per la quale si desidera effettuare l'apertura manuale. Il display a cristalli liquidi lampeggerà indicando 10 minuti di tempo di esecuzione. È previsto un ritardo di 30 s per l'apertura/chiusura della valvola. È possibile regolare il tempo di esecuzione desiderato da 1 minuto a 3 ore e 59 minuti utilizzando i pulsanti + e -.

• Per ritornare al funzionamento in automatico, riportare i selettori destro e sinistro nelle posizioni originali in cui si trovavano prima della gestione manuale delle zone. Il funzionamento in manuale selezionato come detto sopra terminerà e il timer ritornerà al funzionamento in automatico, come programmato.

#### FUNZIONAMENTO DEL DISPOSITIVO 8020 IN MODALITA' CICLO

Portare il selettore destro in posizione APERTURA MANUALE e posizionare il selettore sinistro su METTERE IN MOVIMENTO TUTTO. Il display a cristalli liquidi lampeggerà indicando il tempo di esecuzione relativo alla 1° zona. È previsto un ritardo di 30 s per l'apertura/chiusura della valvola. Per operare una selezione fra i vari programmi che si desidera eseguire, premere contemporaneamente i pulsanti + e - fino a trovare il programma desiderato.

• Per ritornare al funzionamento in automatico, riportare i selettori destro e sinistro nelle posizioni originali in cui si trovavano prima della gestione manuale delle zone. Il funzionamento in manuale selezionato come detto sopra terminerà e il timer ritornerà al funzionamento in automatico, come programmato.

#### FUNZIONAMENTO DEL DISPOSITIVO 8020 IN MODALITA' CICLO DI 3 MINUTI

Portare il selettore destro in posizione TEST DI 3 MINUTI e il sinistro in posizione METTERE IN MOVIMENTO TUTTO. Questa operazione attiverà tutte le zone per le quali sia stato predisposto un tempo di esecuzione nell'ambito di qualsiasi programma, per 3 minuti.

• Per ritornare al funzionamento in automatico, riportare i selettori destro e sinistro nelle posizioni originali in cui si trovavano prima della gestione manuale delle zone. Il funzionamento in manuale selezionato come detto sopra terminerà e il timer ritornerà al funzionamento in automatico, come programmato.

#### MANUTENZIONE

##### SOSTITUZIONE DELLE BATTERIE

Le due batterie alcaline AA sono sostituibili. Rimuovere le quattro viti posizionate sul fondo del dispositivo 8020. Sostituire le due batterie assicurandosi del corretto posizionamento (polarità), quindi riposizionare con cura il coperchio e riavvitare le quattro viti. **Nota:** Assicurarsi che non entri acqua nell'alloggiamento delle batterie in fase di sostituzione delle stesse. Per chiudere ermeticamente il coperchio dell'alloggiamento delle batterie è necessario utilizzare tutte e 4 le viti fornite.

Ricerca guasti		
Problema riscontrato	Possibile causa	Soluzione
La valvola non funziona	Presenza di residui nella valvola	Pulire la valvola
La valvola non funziona	Presenza di residui nel pistone	Pulizia del pistone
Il display LCD non funziona	Batteria scarica	Sostituire la batteria con altra nuova
Il simbolo della batteria lampeggia	La batteria si sta scaricando	Sostituire la batteria con altra nuova
Compare il simbolo di ritardo per pioggia Rain Delay	È stato programmato un ritardo per pioggia RAIN DELAY	Controllare la programmazione del ritardo per pioggia RAIN DELAY
Compare il simbolo di ritardo per pioggia RAIN DELAY (solo 8014SR)	Il sensore è stato fatto scattare	Regolare le impostazioni del sensore come desiderato

#### GARANZIA

##### Limitazione della garanzia

L.R. Nelson Corporation (in seguito, "Nelson") garantisce tutti i prodotti elettronici esenti da difetti relativi a materiali ed esecuzione per un periodo di due (2) anni dalla data originale di acquisto. Qualora si verificano i citati difetti, Nelson provvederà a riparare o sostituire, a propria scelta, il prodotto o la parte difettosa. La presente garanzia non copre eventuali danni subiti da prodotti Nelson o da qualsivoglia parte degli stessi a causa di sinistri, uso indebito, modifica, negligenza, uso improprio, installazione inadeguata o normale usura, o subiti dall'aspetto esterno e dal colore di detti prodotti. La presente garanzia copre soltanto il primo acquirente del prodotto Nelson. Qualora si riscontrino difetti in un prodotto Nelson, o in una parte dello stesso, entro il periodo di garanzia, contattare l'installatore, il dettagliante Nelson, il distributore, o L.R. Nelson Corporation. Nelson potrà, a propria discrezione, chiedere che il prodotto o la parte interessata venga reso/a presso un punto di assistenza Nelson

